

MANUAL

2023-03-16

MANUAL FÖR SLAKTPISTOL BLITZ

ART.NR:103170

DK/N: Bolt pistol

S: Bultpistol



DK

Brugsanvisning

Boltpistol - Varenr. 601456

Beskrivelse: Forkrommet boltpistol til 9 mm ammunition. Leveres i æske med tilhørende rensesæt.

Anvendelsesområder: Til bedøvelse af slagtedyr forud for aflivning/slagtning.

Sikkerhedsinstruktioner:

Læs brugsanvisningen før udstyret tages i brug.

Når boltpistolen er ladet udvises ekstra opmærksomhed på hvad pistolen peger på. Der må ikke skydes ud i luften. Prøveskud skal ske på et tykt fast underlag.

Boltpistolen skal opbevares utilgængeligt for børn.

Boltpistolen må udelukkende anvendes til bedøvelse af slagtedyr.

Der må ikke foretages nogen ændringer på udstyret.

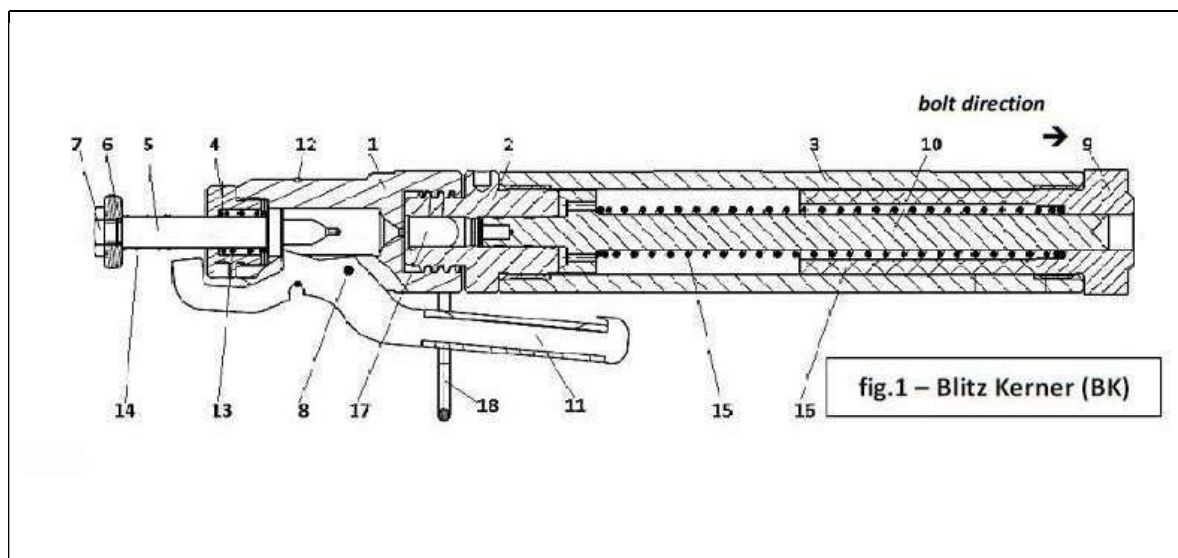
Der bør bæres høreværn.

Overhold altid gældende regler for bedøvelse/afblødning – er der tvivl, kontakt da dyrlæge.

Tekniske specifikationer:

Længde	33 cm
Diameter	40 mm
Vægt	2,21kg
Ammunition	9 x 17 mm Patroner: Grøn: svin, kalve og får Gul: køer, heste Blå: okser Rød: større dyr
Max brug	17 skud/time

Overblik over udstyret:



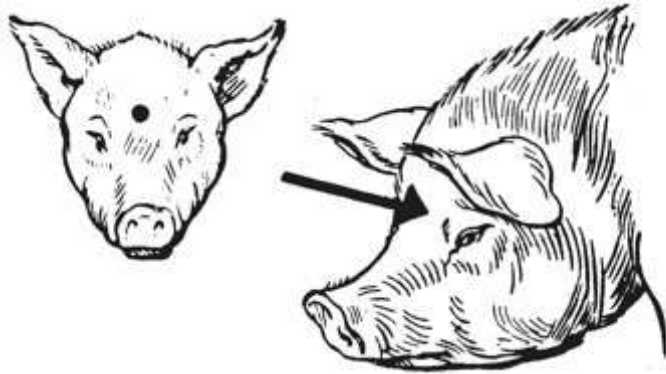
1	Hovedstykke	7	Kontramøtrik	13	Fjeder udvendig
2	Patronlager	8	Stift til aftrækker	14	Fjeder
3	Hylster	9	Endestykke	15	Fjeder til slagbolt
4	Møtrik	10	Slagbolt	16	Gummidæmper
5	Slagstift	11	Aftrækker	17	Patron
6	Møtrik	12	Ringfjeder	18	Sikkerhedsbøjle

Brugsanvisning:

1. Boltpistolen lades ved at skrue hovedstykket (1) af.
2. Patronen lægges i patronlageret (2) med tændhætten opad.
3. Hovedstykket skrues fast igen. Sørg for at ringfjederen ikke er drejet. Ringfjederens åbning skal være modsat aftrækkeren.
4. Slagstiften (5) trækkes ud indtil aftrækkeren klikker ind (høres tydeligt).
5. Boltpistolen er nu ladet og klar til brug.
6. Boltpistolen holdes vinkelret på dyrets tinding¹. Affyres ved at aktivere aftrækkeren.

¹ Se tegningerne 1-6

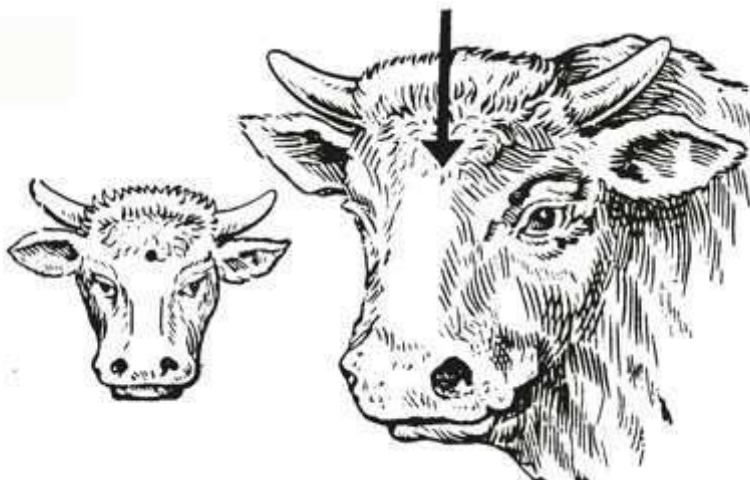
DK



Tegning 1

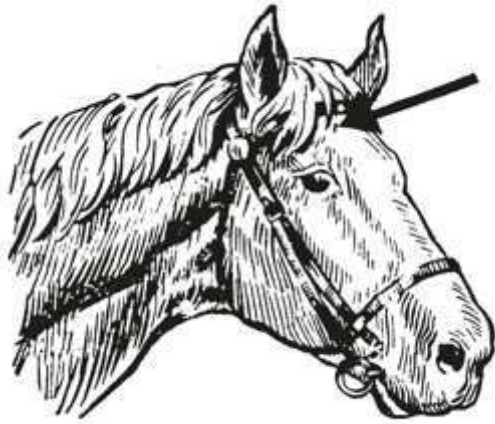


Tegning 2 og 3

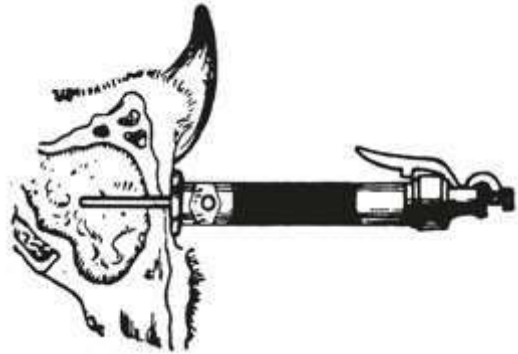


Tegning 4

DK



Tegning 5



Tegning 6

(Viser bolten efter indtrængning i hjernen)

Rengøring/vedligeholdelse:

Efter hvert skud skal patronlageret (2) renses med den lille medfølgende børste. Det anbefales derudover at boltpistolen renses og smøres dagligt efter brug.

Boltpistolen skilles ad, og rengøres med det medfølgende rensesæt.

Snavsede dele renses i petroleum eller dieselolie.

De rengjorte dele smøres med våbenolie, dog ikke gummidæmperen (16).

Test boltpistolen ved at sætte rens stokken i, i stedet for en patron. Når rens stokken trykkes ned skal slagboltten komme ca. 75 mm ud af munden, og forsvinde helt igen når trykket aftager.

Til sidst samles boltpistolen igen.

Vi forbeholder os ret til uden foregående varsel at ændre de tekniske parametre og specifikationer for dette produkt.

S

Bruksanvisning

Bultpistol – art.nr 601456

Beskrivning: Förkromad bultpistol för 9 mm ammunition. Levereras i förpackning med tillhörande rengöringssats.

Användningsområde: För bedövning av slaktdjur före avlivning/slakt.

Säkerhetsanvisningar:

Läs bruksanvisningen innan utrustningen tas i bruk.

När bultpistolen är laddad ska du alltid vara extra uppmärksam på vad pistolen riktas mot. Skjut inte upp i luften. Provschott ska ske på ett tjockt fast underlag.

Bultpistolen ska förvaras oåtkomligt för barn.

Bultpistolen får endast användas för bedövning före avlivning/slakt.

Det är inte tillåtet att göra ändringar på utrustningen.

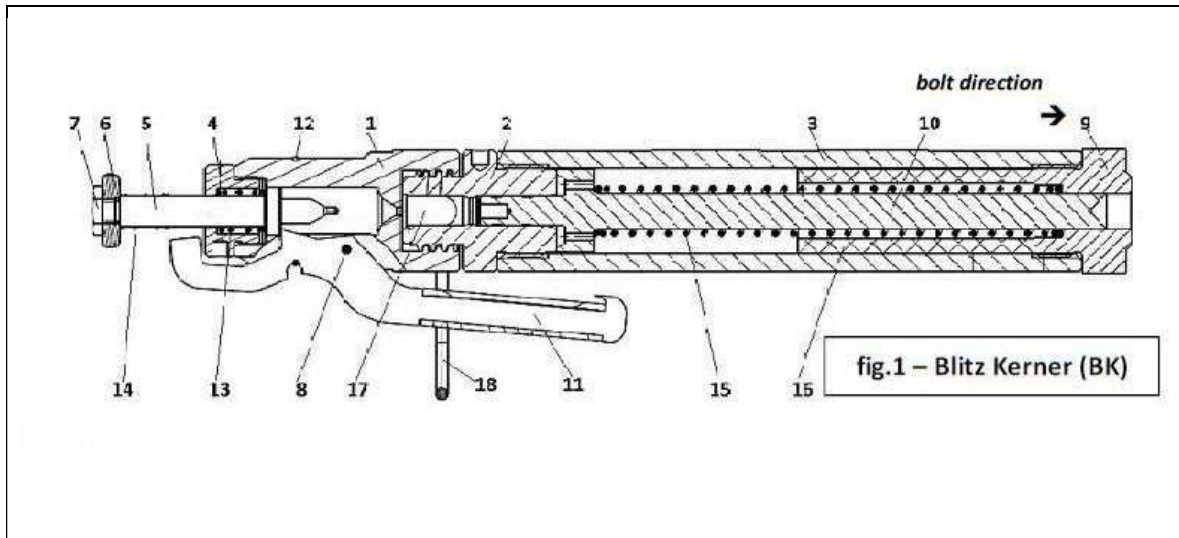
Hörselskydd bör användas.

Följ alltid gällande regler för bedövning/avblodning – kontakta veterinär vid tvivel.

Tekniska data:

Längd	33 cm
Diameter	40 mm
Vikt	2,21 kg
Ammunition	9 x 17 mm Patroner: Grön: grisar, kalvar och får Gul: kor, hästar Blå: oxar Röd: större djur
Maximal användning	17 skott/timme

Överblick över utrustningen:



1	Huvudstycke	7	Låsmutter	13	Fjäder utvändig
2	Mellanstycke	8	Stift till avtryckare	14	Fjäder
3	Hylsa	9	Slutstycke	15	Slagbultsfjäder
4	Mutter	10	Slagbult	16	Gummidämpare
5	Slagstift	11	Avtryckare	17	Patron
6	Mutter	12	Ringfjäder	18	Säkerhetsbygel

Bruksanvisning:

1. Bultpistolen laddas genom att skruva av huvudstycket (1).
2. Patronen läggs i mellanstycket (2) med tändhatten uppåt.
3. Huvudstycket skruvas fast igen. Kontrollera att ringfjädern inte är vriden. Ringfjäderns öppning ska vara motsatt avtryckaren.
4. Slagstiftet (5) dras ut tills avtryckaren klickar till (hörs tydligt).
5. Bultpistolen är nu laddad och klar att användas.
6. Bultpistolen hålls vinkelrät mot djurets tinning¹. Avfira genom att aktivera avtryckaren.

¹ Se bild 1–6

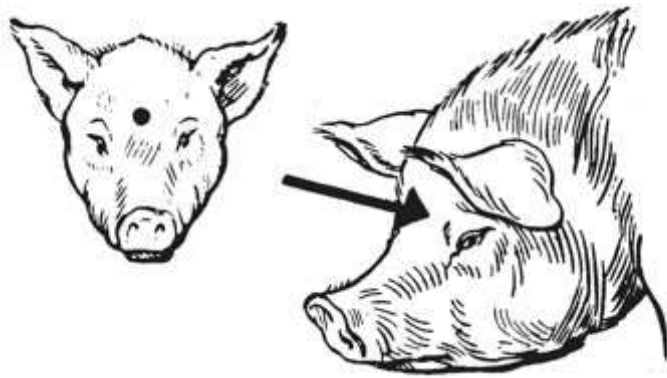


Bild 1



Bild 2 och 3

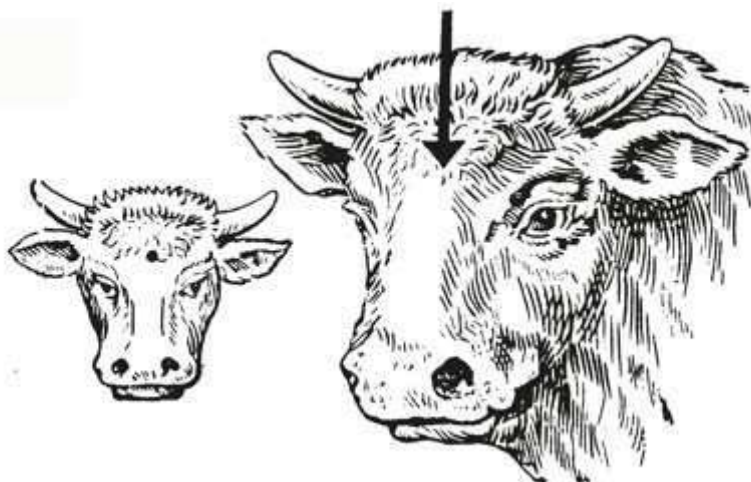


Bild 4

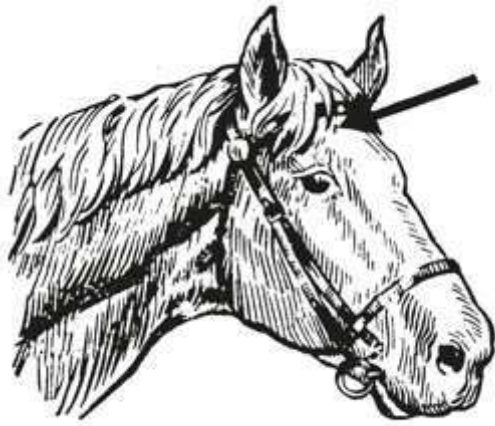


Bild 5

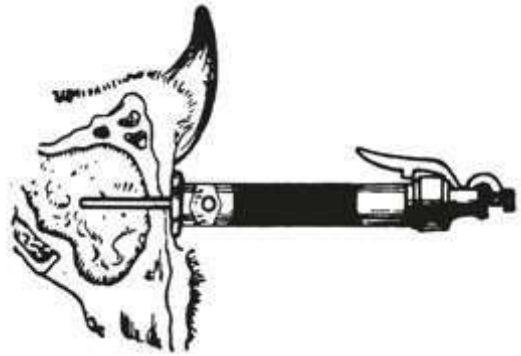


Bild 6

(Visar bulten efter inträngning i hjärnan)

Rengöring/underhåll:

Efter varje skott ska mellanstycket (2) rengöras med den lilla medföljande borsten. Det rekommenderas också att bultpistolen rengörs och smörjs dagligen efter användning.

Bultpistolen delas och rengörs med den medföljande rengöringssatsen.

Smutsiga delar tvättas i bensin eller dieselolja.

De rengjorda delarna smörjs med vapenolja, dock inte gummidämparen (16).

Testa bultpistolen genom att sätta i rengöringsstången i stället för en patron. När rengöringsstången trycks ned ska slagbulten komma ut cirka 75 mm ur mynningen, och försvinna helt igen när trycket avtar.

Till sist monteras bultpistolen ihop igen.